



**AUFBAUANLEITUNG
SUNELEMENTS WAND-
& DECKENPLISSEES**

Hinweise

Instructions

ALLGEMEINES

Montageanleitung lesen und aufbewahren

Die vorliegende Aufbauanleitung gilt für das Wand- und Deckenplissee der Firma SunElements GmbH (im Folgenden als „Produkt“ bezeichnet) und enthält essenzielle Informationen für den Zusammenbau und die korrekte Handhabung. Bitte nehmen Sie sich die Zeit, die Montageanleitung gründlich zu lesen, insbesondere die Sicherheitshinweise, bevor Sie mit der Montage und Verwendung des Produkts beginnen. Die Nichteinhaltung dieser Anleitung kann zu schwerwiegenden Verletzungen oder Beschädigungen des Produkts führen. Die Anleitung orientiert sich an den gültigen Normen und Vorschriften der Europäischen Union. Beachten Sie im Ausland ebenfalls die jeweiligen länderspezifischen Richtlinien und Gesetze. Wir empfehlen, die Montageanleitung für zukünftige Referenzen aufzubewahren. Falls Sie das Produkt an Dritte weitergeben, stellen Sie sicher, dass diese die Montageanleitung erhalten.

Zeichenerklärung

Die folgenden Symbole und Signalwörter werden in dieser Montageanleitung, auf dem Produkt oder auf der Verpackung verwendet. Dieses Symbol gibt Ihnen nützliche Zusatzinformationen zur Montage oder zur Handhabung.



Informationen zum Aufbau.
Assembly information

GENERAL

Read and save the assembly instructions:

These assembly instructions apply to the SunGarden® product from SunElements GmbH (hereinafter referred to as "product") and contain essential information for assembly and correct handling. Please take the time to read the assembly instructions carefully, especially the safety instructions, before you begin assembling and using the product. Failure to follow these instructions could result in serious injury or damage to the product. The instructions are based on the applicable standards and regulations of the European Union. When abroad, please also observe the respective country-specific guidelines and laws. We recommend retaining the assembly instructions for future reference. If you pass the product on to third parties, ensure that they receive the assembly instructions.

Explanation of symbols

The following symbols and signal words are used in these assembly instructions, on the product or on the packaging. This symbol provides you with useful additional information about assembly or handling.

Dieses Zeichen gibt Hinweise und Anweisungen für die Montage.
This symbol provides information and instructions for installation.

SICHERHEITSHINWEISE

Achtung Erstickungsgefahr!

Es besteht die Gefahr, dass kleine Kinder einzelne Montageteile in den Mund nehmen und sie verschlucken oder sich in der Verpackungsfolie verfangen. In beiden Fällen besteht das Risiko des Erstickens.

Um dieses Risiko zu minimieren:

- Halten Sie kleine Kinder fern von sämtlichen Montageteilen und dem Montageort.
- Stellen Sie sicher, dass kleine Kinder keine Kleinteile in den Mund nehmen.
- Untersagen Sie Kindern das Spielen mit Verpackungsmaterial.

Gefahr von Verletzungen!

Während der Montage besteht eine besondere Gefahr von Verletzungen, insbesondere für Kinder und Personen mit eingeschränkten physischen, sensorischen oder mentalen Fähigkeiten. Diese Personen können Risiken möglicherweise nicht angemessen einschätzen.

Um Verletzungen zu vermeiden:

- Halten Sie Kinder und Personen mit eingeschränkten physischen, sensorischen oder mentalen Fähigkeiten während der Montage vom Produkt fern.
- Erlauben Sie nicht, dass das Produkt von Kindern oder Personen mit eingeschränkten physischen, sensorischen oder mentalen Fähigkeiten montiert, gereinigt, gewartet oder repariert wird.

Beschädigungsgefahr!

Unsachgemäßer Umgang mit dem Produkt kann zu Beschädigungen des Produktes führen.

- Schließen Sie Tür, Lüftungsdach und Fenster bei Wind und Sturm.
- Stoßen Sie nicht mit harten Gegenständen gegen die Plissees. Diese können beschädigt werden.
- Betreten Sie das Produkt nicht mehr, wenn einzelne Teile Risse, Sprünge oder sich verformt haben. Beschädigte Bauteile nur durch passende Originalersatzteile ersetzen.

SAFETY INSTRUCTIONS

Caution: danger of suffocation!

There is a risk that small children may put individual assembly parts in their mouths and swallow them or get caught in the packaging film. In both cases there is a risk of suffocation.

To minimize this risk:

- Keep small children away from all assembly parts and the assembly location.
- Make sure that small children do not put small parts in their mouths.
- Forbid children from playing with packaging materials.

Risk of injury!

There is a particular risk of injury during assembly, particularly for children and people with limited physical, sensory or mental abilities. These individuals may not be able to adequately assess risks.

To avoid injury:

- Keep children and people with limited physical, sensory or mental abilities away from the product during assembly.
- Do not allow the product to be assembled, cleaned, maintained or repaired by children or persons with reduced physical, sensory or mental capabilities.

Risk of damage!

Improper handling of the product can lead to damage to the product.

- Close the door, ventilation roof and windows during wind and storms.
- Do not hit the pleated blind with hard objects. These can become damaged.
- Do not enter the product if individual parts are cracked, cracked or deformed. Replace damaged components only with suitable original spare parts.

VOR DER MONTAGE

Produkt und Lieferumfang prüfen

Wenn Sie die Verpackung unvorsichtig mit einem scharfen Messer oder anderen spitzen Gegenständen öffnen, kann das Produkt schnell beschädigt werden. Gehen Sie beim Öffnen sehr vorsichtig vor.

- Prüfen Sie, ob die Lieferung vollständig ist laut Stückliste.
- Kontrollieren Sie, ob die Einzelteile des Produkts Schäden aufweisen.

Ist dies der Fall, montieren und benutzen Sie das Produkt nicht. Wenden Sie sich an Ihren Händler oder an den Hersteller.

MONTAGEHINWEISE

Verletzungsgefahr!

Die Montage sollte äußerst gewissenhaft und Schritt für Schritt durchgeführt werden. Das genaue Befolgen dieser Montageanleitung ist entscheidend, um Fehler zu vermeiden, die möglicherweise lebensgefährlich sein können.

Um Verletzungen zu minimieren:

- Montieren Sie das Produkt äußerst gewissenhaft und gemäß den Schritten in der Montageanleitung.
- Bauen Sie das Produkt mit mindestens zwei erwachsenen Personen auf.
- Tragen Sie während der Montage Schutzhandschuhe, eine Schutzbrille und Sicherheitsschuhe.
- Sichern Sie sich gegenseitig gut ab, insbesondere beim Montieren der oberen Teile des Produkts, besonders wenn Sie auf einer Leiter stehen.

Schnittgefahr!

An den Aluminiumprofilen können scharfe Kanten sein. Glas und Acrylglas kann besonders scharfkantig sein, daher tragen Sie immer Handschuhe bei der Montage.

Beschädigungsgefahr!

- Ziehen alle Schraubverbindungen fest an.
- Entfernen Sie etwaige Sonnenmilch oder Cremes gleich wieder vom Produkt. Durch die Sonneneinstrahlung können Flecken entstehen, welche nicht mehr zu entfernen sind.
- Montieren Sie das Produkt auf einer weichen und sauberen Unterlage. Legen Sie ggf. eine Decke o.Ä. unter, damit die Oberfläche nicht zerkratzt oder beschädigt werden kann.

BEFORE ASSEMBLY

Check product and scope of delivery

If you carelessly open the packaging with a sharp knife or other pointed objects, the product can quickly be damaged. Be very careful when opening.

- Check whether the delivery is complete according to the parts list.
- Check whether the individual parts of the product are damaged.

If this is the case, do not assemble or use the product. Contact your dealer or the manufacturer.

ASSEMBLY INSTRUCTIONS

Risk of injury!

The assembly should be carried out extremely carefully and step by step. Following these assembly instructions carefully is crucial to avoid potentially life-threatening mistakes.

To minimize injuries:

- Assemble the product extremely carefully and according to the steps in the assembly instructions.
- Assemble the product with at least two adults.
- Wear protective gloves, safety glasses and safety shoes during assembly.
- Secure each other well, especially when assembling the upper parts of the product, especially when standing on a ladder.

Danger of cutting!

There may be sharp edges on the aluminum profiles. Glass and acrylic glass can have particularly sharp edges, so always wear gloves when installing.

Risk of damage! of cutting!

- Tighten all screw connections tightly.
- Remove any sunscreen or creams from the product immediately. Exposure to sunlight can cause stains that cannot be removed.
- Mount the product on a soft and clean surface. If necessary, place a blanket or something similar underneath to prevent the surface from being scratched or damaged.

REINIGUNG UND WARTUNG

Reinigung

Unsachgemäßer Umgang mit dem Produkt kann zu Beschädigungen des Produktes führen. Verwenden Sie keine aggressiven Reinigungsmittel, Bürsten sowie keine scharfen oder metallischen Reinigungsgegenstände wie Messer harte Spachtel und dergleichen. Die können die Oberflächen beschädigen. Entfernen Sie Verunreinigungen mit klarem Wasser (Gartenschlauch) und ggf. etwas milden Reiniger.

Die Plissees sind bei 30° warmen Wasser mit Hand waschbar.

Wartung

Plissees müssen bei hoher Luftfeuchtigkeit mehrmals pro Woche geöffnet und geschlossen werden und stehendes Kondenswasser zu vermeiden, ansonsten erlischt die Garantie/Gewährleistung.

Entsorgung

Entsorgen Sie die Verpackung sortenrein im Wertstoffhof.

CLEANING AND MAINTENANCE

Cleaning

Improper handling of the product can lead to damage to the product. Do not use any aggressive cleaning agents, brushes or sharp or metallic cleaning objects such as knives, hard spatulas or similar. Remove any soiling with clean water (garden hose) and, if necessary, a mild detergent.

The pleated blinds can be hand-washed in warm water at 30°.

Maintenance

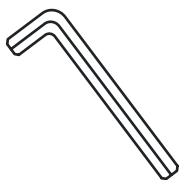
Pleated blinds must be opened and closed several times a week in high humidity and standing condensation must be avoided, otherwise the guarantee/warranty will be invalidated.

Disposal

Dispose of the packaging by type at a recycling centre.

Werkzeuge

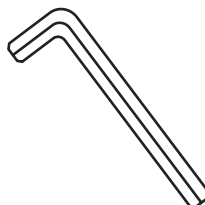
Tools



Inbusschlüssel 5mm

Nicht im Lieferumfang enthalten.

Not included.



Inbusschlüssel 2.5mm

Nicht im Lieferumfang enthalten.

Not included.

Plissee Wand

pleated blind - wall



Stückliste

Part list



HAL

Halter links

2x



HAR

Halter rechts

2x



WPLI

Wandplissee

1x



SPS

Spannschuh
beim Plissee enthalten

4x



SCS

Schnurspanner
beim Plissee enthalten

4x



M4x8

Linsenkopfschraube M4x8

4x



M8x16

Breitbandschraube M8x16

4x



K4

Nutstein

4x



GRI

Griff
beim Plissee enthalten

1x

PW01 - Haltermontage



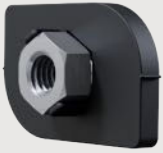
HAL
Halter links

2x



HAR
Halter rechts

2x



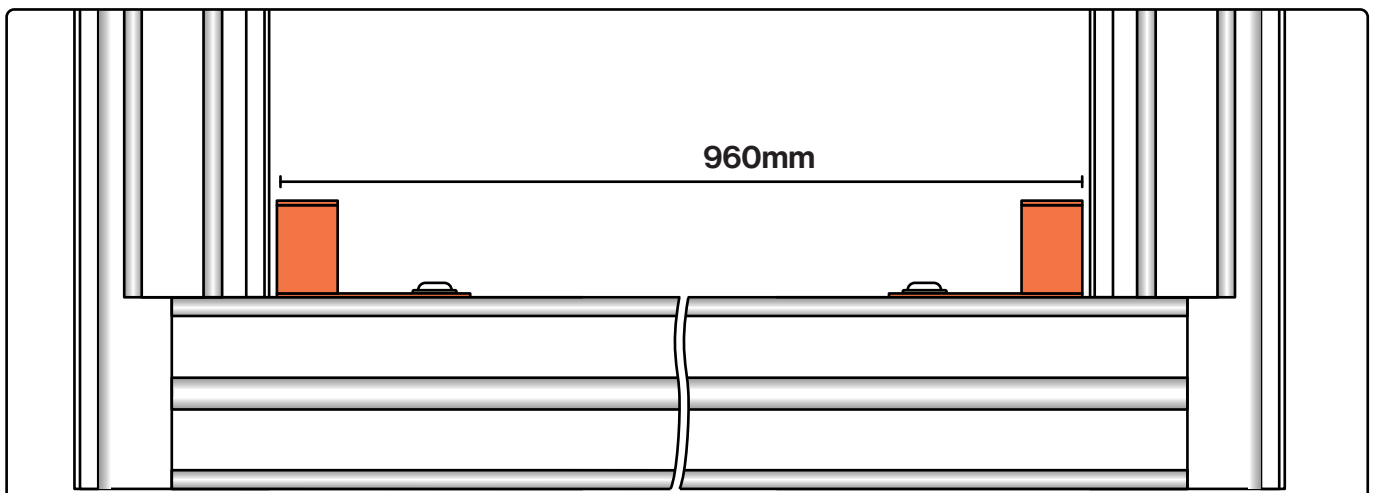
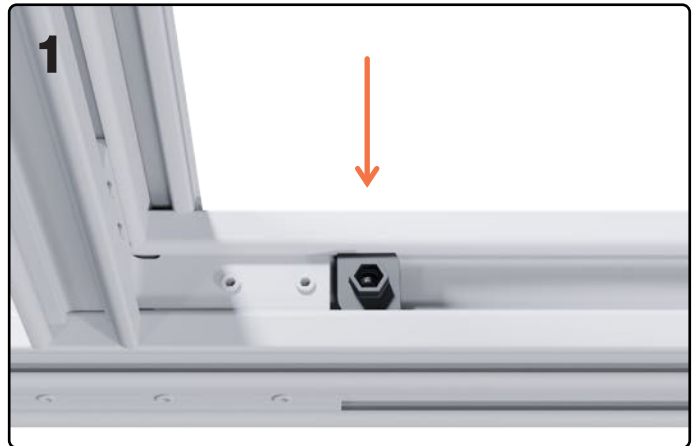
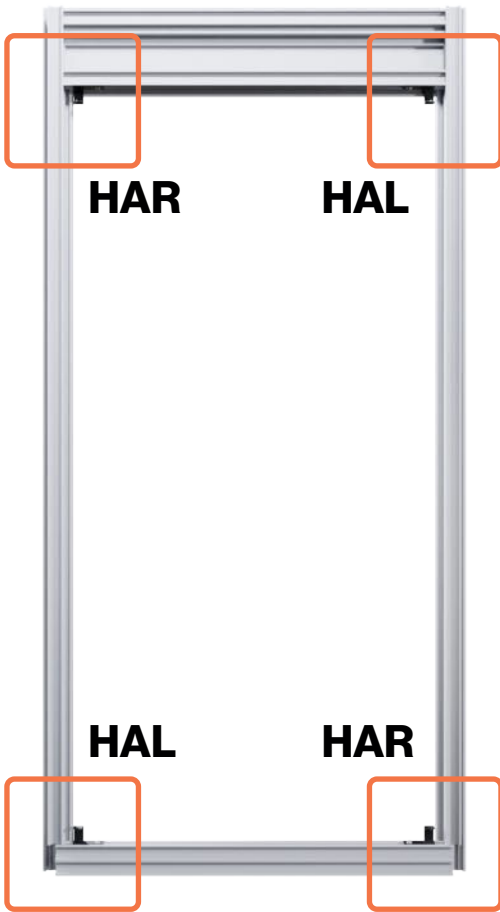
K4
Nutstein

4x



M8x16
Breitflanschschraube kurz

4x



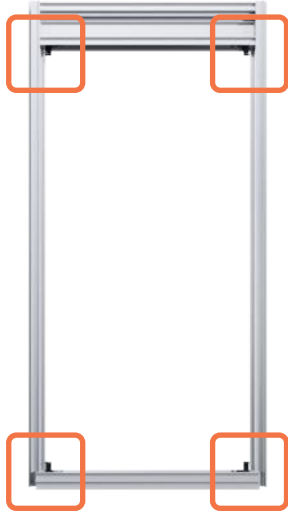
PW02 - Spanschuh Montage



SPS
Spanschuh
4x



M4x8
Linsenkopfschraube
4x



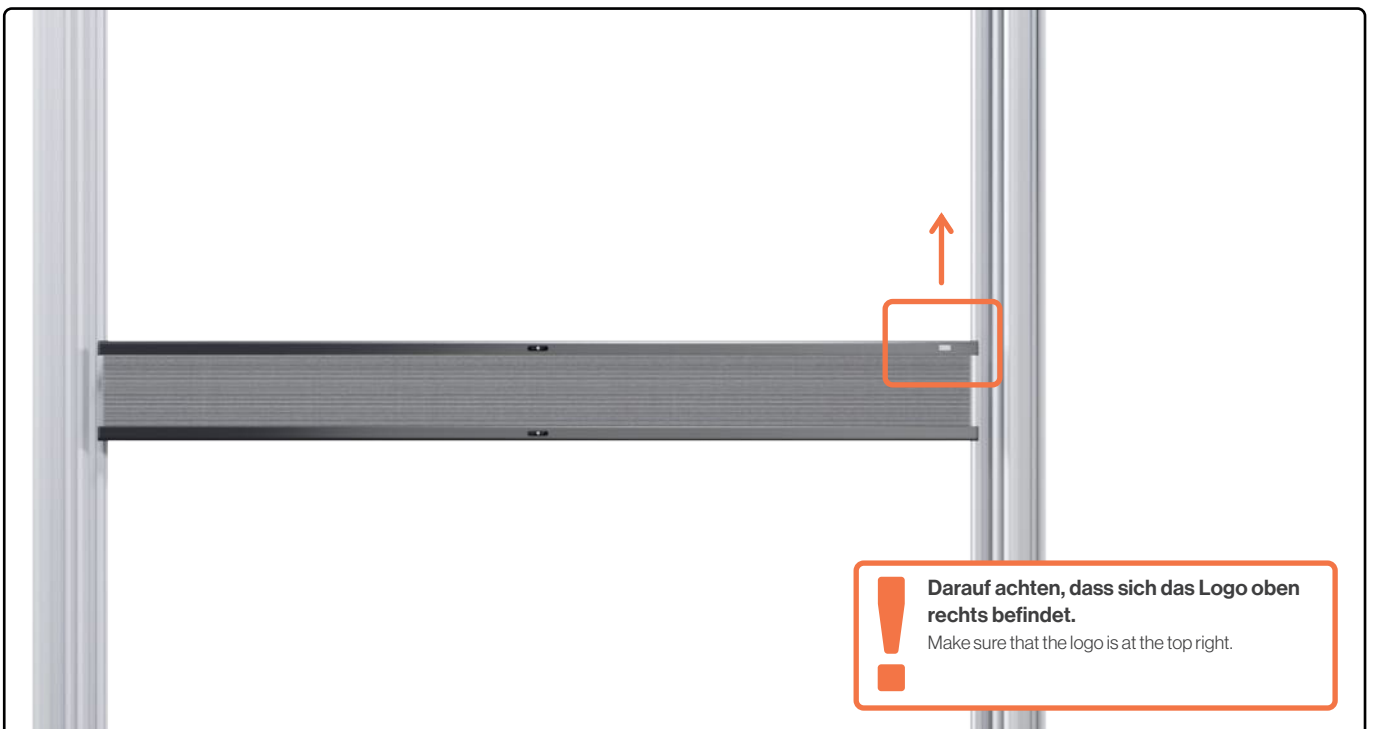
PW03 - Plissee Montage

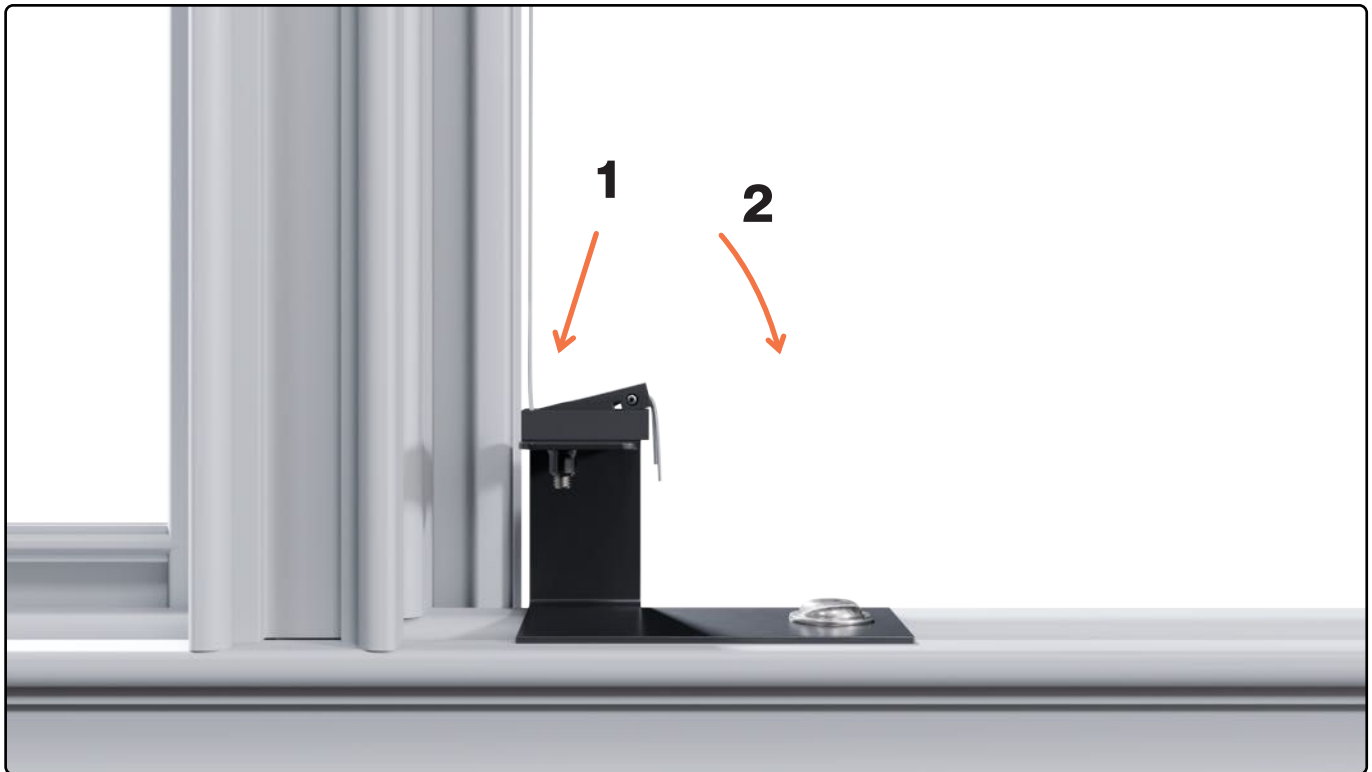
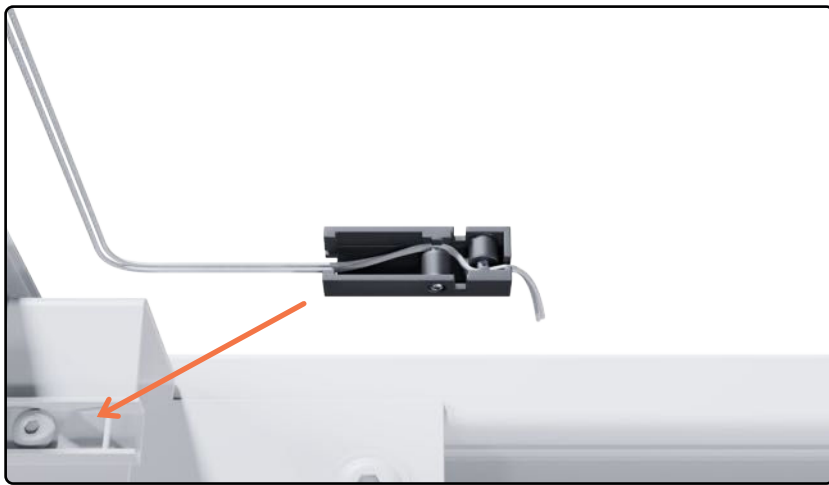
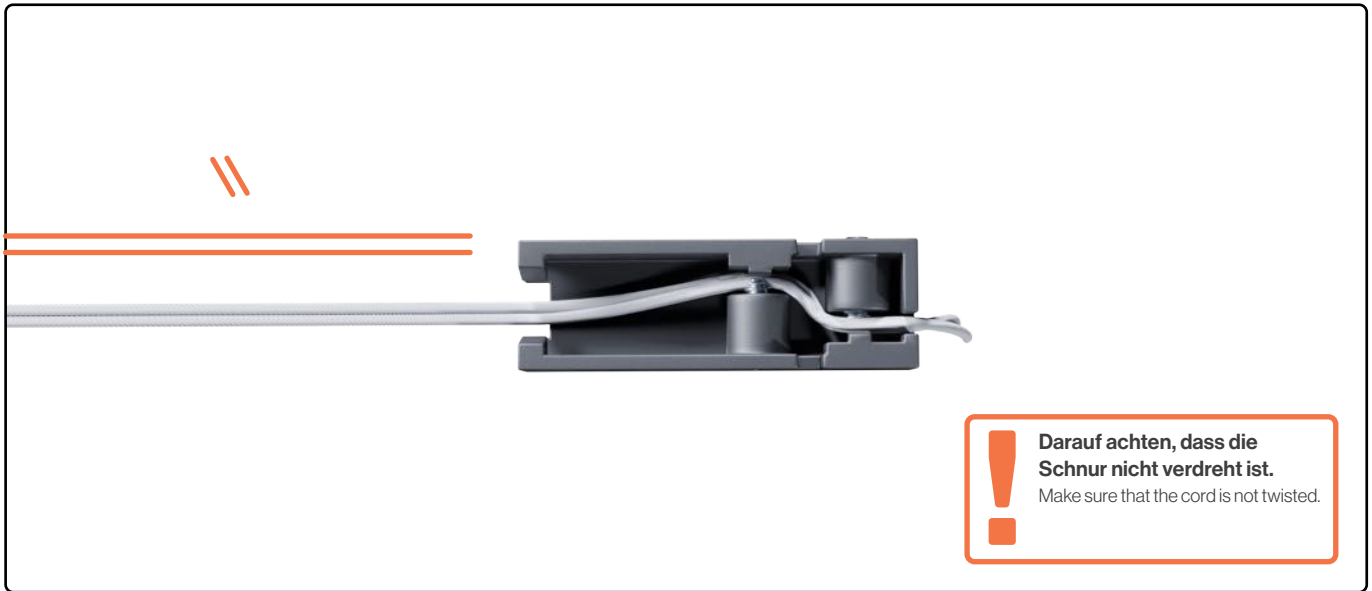


PLI
Plissee
1x



SCS
Schnurspanner
4x





4x

PW04 - Griff Montage



GRI
Griff
2x



Plissee Dach

pleated blind - roof



Deckenplissee | pleated blind for ceiling



HDPM

Halter Dach
Pfettenseite mitte

2.1	2.2	3.2	4.2	5.2	4.1	4.3	4.4	5.4
0x	1x	2x	3x	4x	0x	4x	6x	8x



HDPL

Halter Dach
Pfettenseite links

2.1	2.2	3.2	4.2	5.2	4.1	4.3	4.4	5.4
1x	1x	1x	1x	1x	2x	2x	2x	2x



HDPR

Halter Dach
Pfettenseite rechts

2.1	2.2	3.2	4.2	5.2	4.1	4.3	4.4	5.4
1x	1x	1x	1x	1x	2x	2x	2x	2x



HDWM

Halter Dach
Wandseite mitte

2.1	2.2	3.2	4.2	5.2	4.1	4.3	4.4	5.4
0x	1x	2x	3x	4x	0x	4x	6x	8x



HDWL

Halter Dach
Wandseite links

2.1	2.2	3.2	4.2	5.2	4.1	4.3	4.4	5.4
1x	1x	1x	1x	1x	2x	2x	2x	2x



HDWR

Halter Dach
Wandseite rechts

2.1	2.2	3.2	4.2	5.2	4.1	4.3	4.4	5.4
1x	1x	1x	1x	1x	2x	2x	2x	2x



KD

Klammer
Deckenplissee

2.1	2.2	3.2	4.2	5.2	4.1	4.3	4.4	5.4
4x	8x	12x	16x	20x	8x	24x	32x	40x



M4x8

Linsenkopf-
schraube M4x8

2.1	2.2	3.2	4.2	5.2	4.1	4.3	4.4	5.4
4x	8x	12x	16x	20x	8x	24x	32x	40x



SC4

Scheibe M4

2.1	2.2	3.2	4.2	5.2	4.1	4.3	4.4	5.4
4x	8x	12x	16x	20x	8x	24x	32x	40x



DPLI

	2.1	2.2	3.2	4.2	5.2	4.1	4.3	4.4	5.4
Deckenplissee	1x	2x	3x	4x	5x	2x	6x	8x	10x



M8x16

	2.1	2.2	3.2	4.2	5.2	4.1	4.3	4.4	5.4
Breitflansch-Schraube kurz	8x	12x	16x	20x	24x	16x	32x	40x	48x



K4

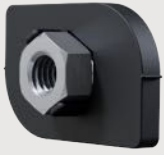
	2.1	2.2	3.2	4.2	5.2	4.1	4.3	4.4	5.4
Nutstein	8x	12x	16x	20x	24x	16x	32x	40x	48x



GRI

	2.1	2.2	3.2	4.2	5.2	4.1	4.3	4.4	5.4
Griff beim Plissee enthalten	1x	1x	1x	1x	1x	1x	1x	1x	1x

PD01 - Vorbereitung



K4

Nutstein



2.1

8x



2.2

12x



3.2

16x



4.2

20x



5.2

10x



4.1

16x



4.3

6x



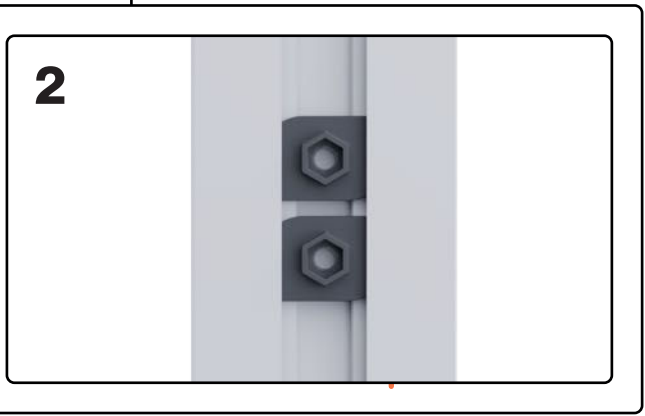
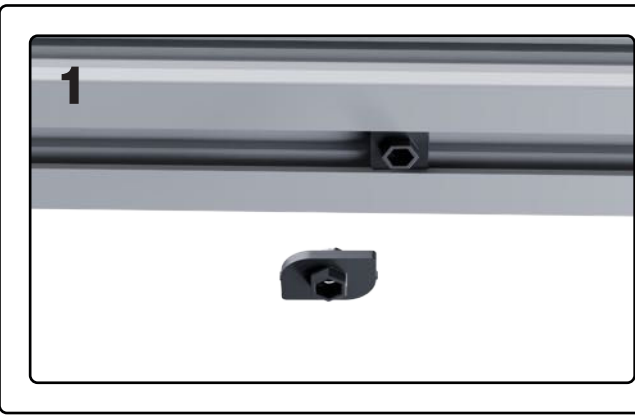
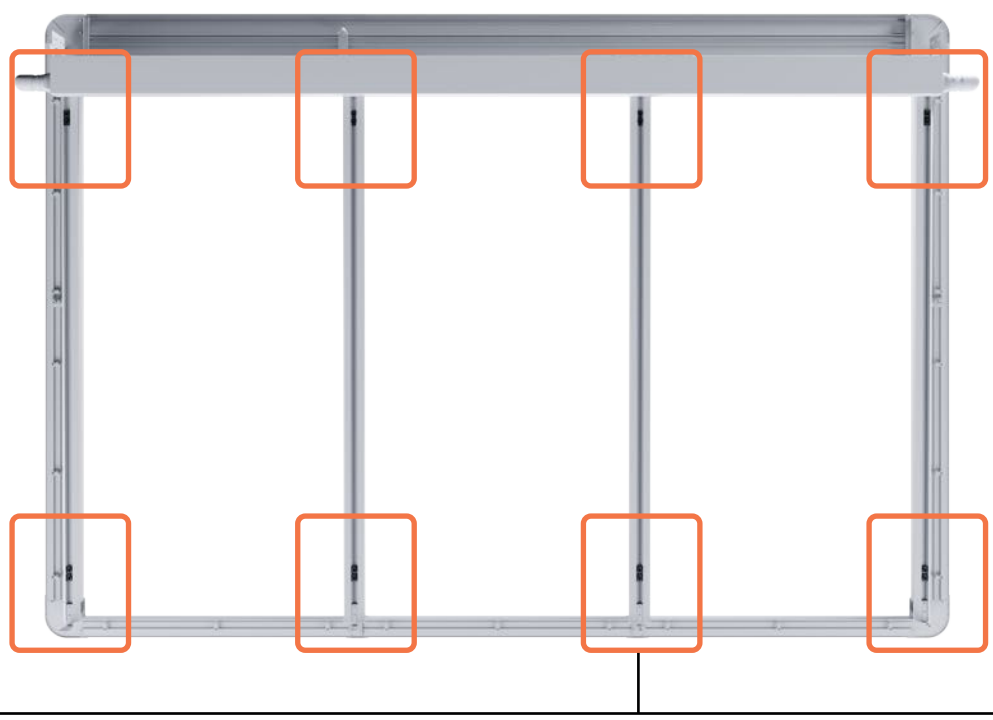
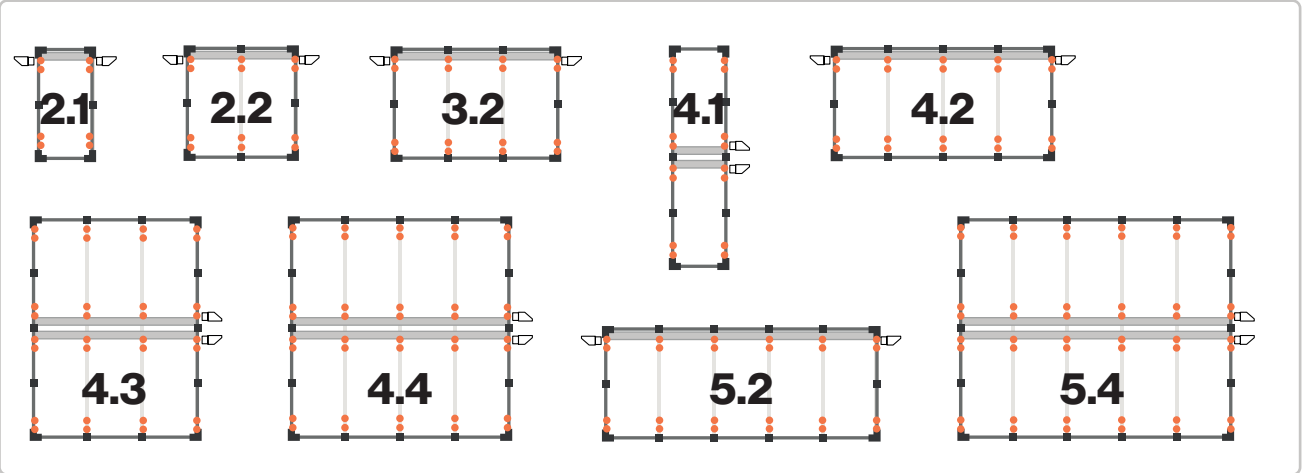
4.4

8x



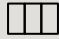

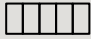
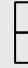

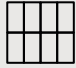
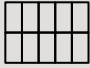




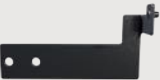




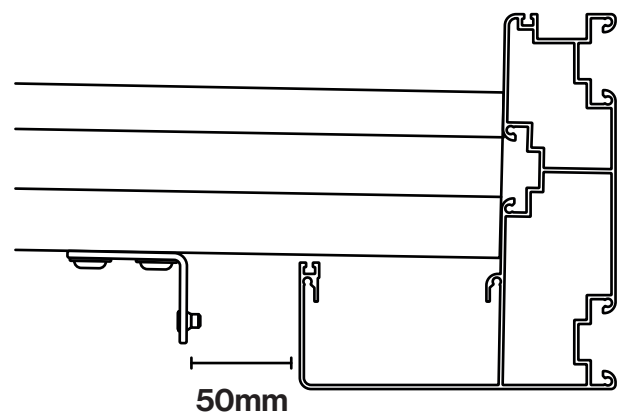
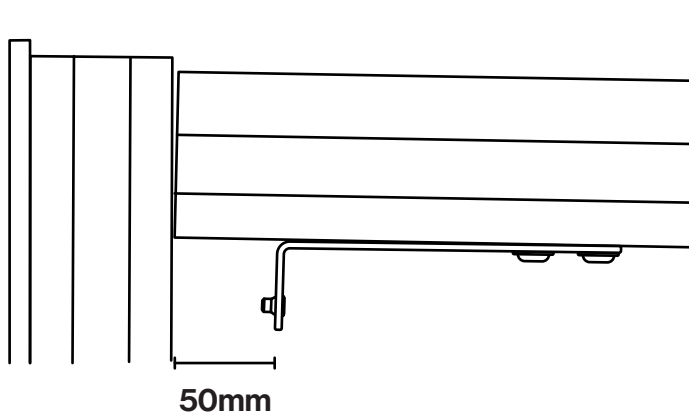
5.4

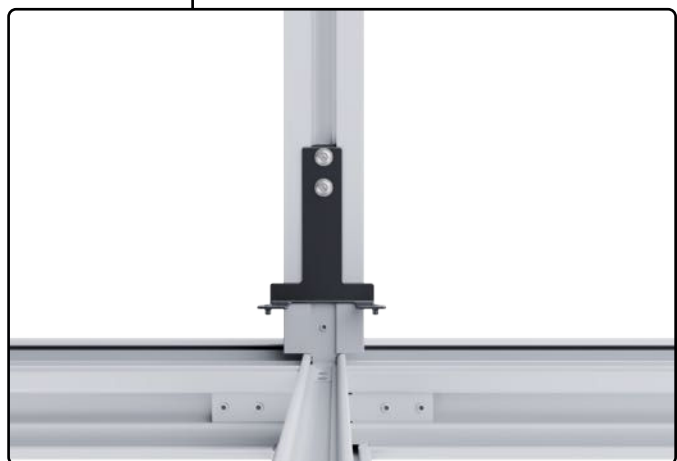
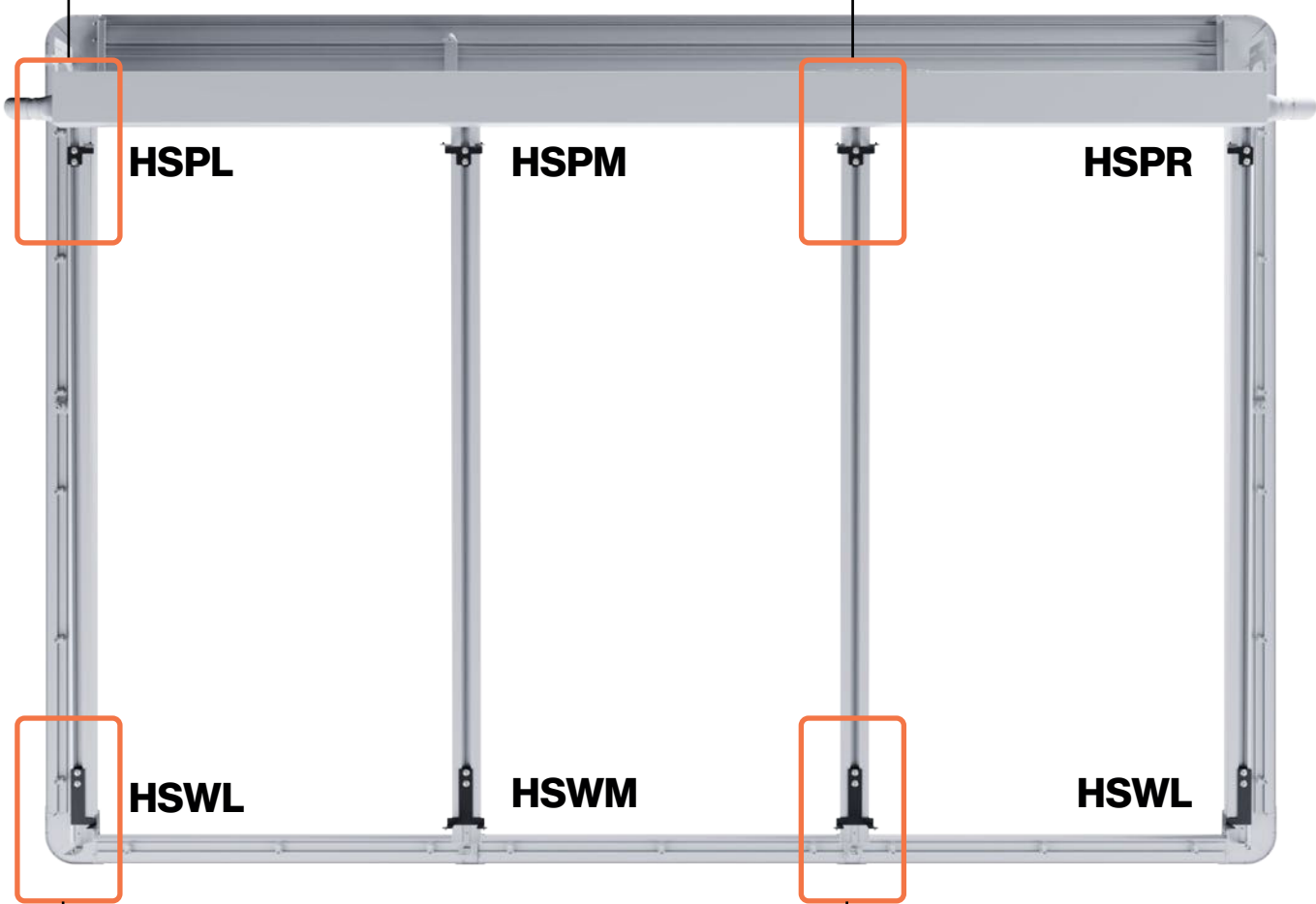
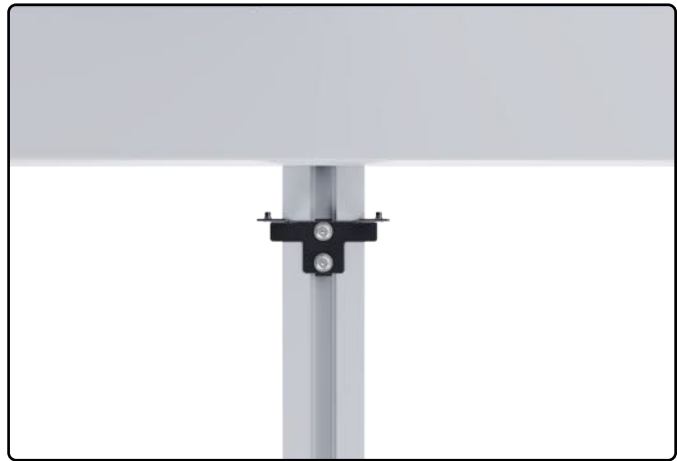
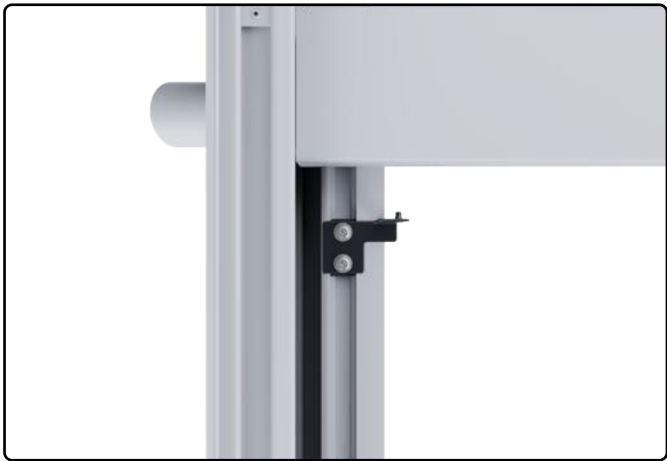
10x

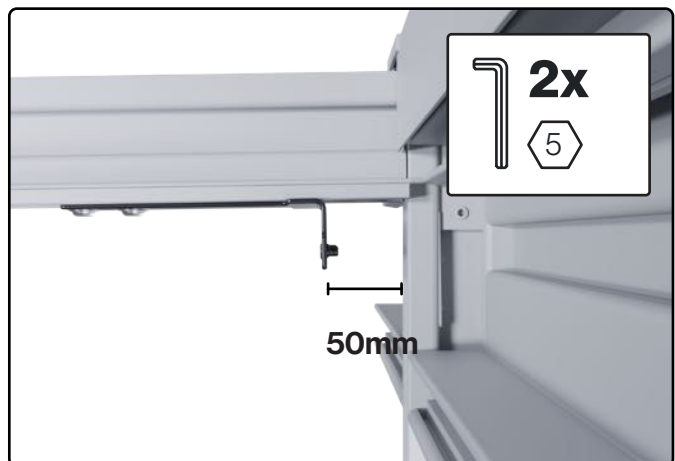
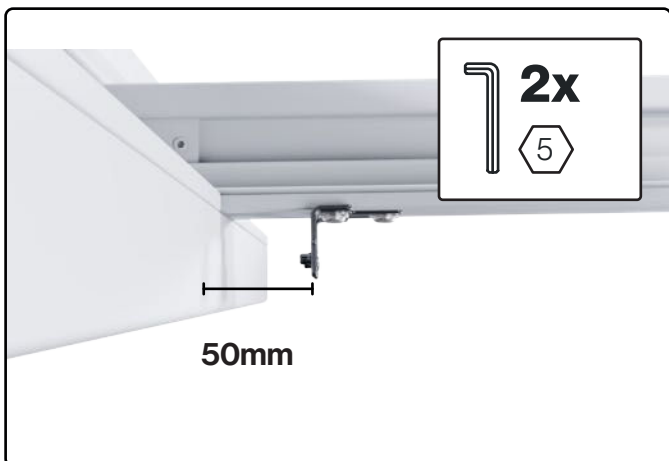
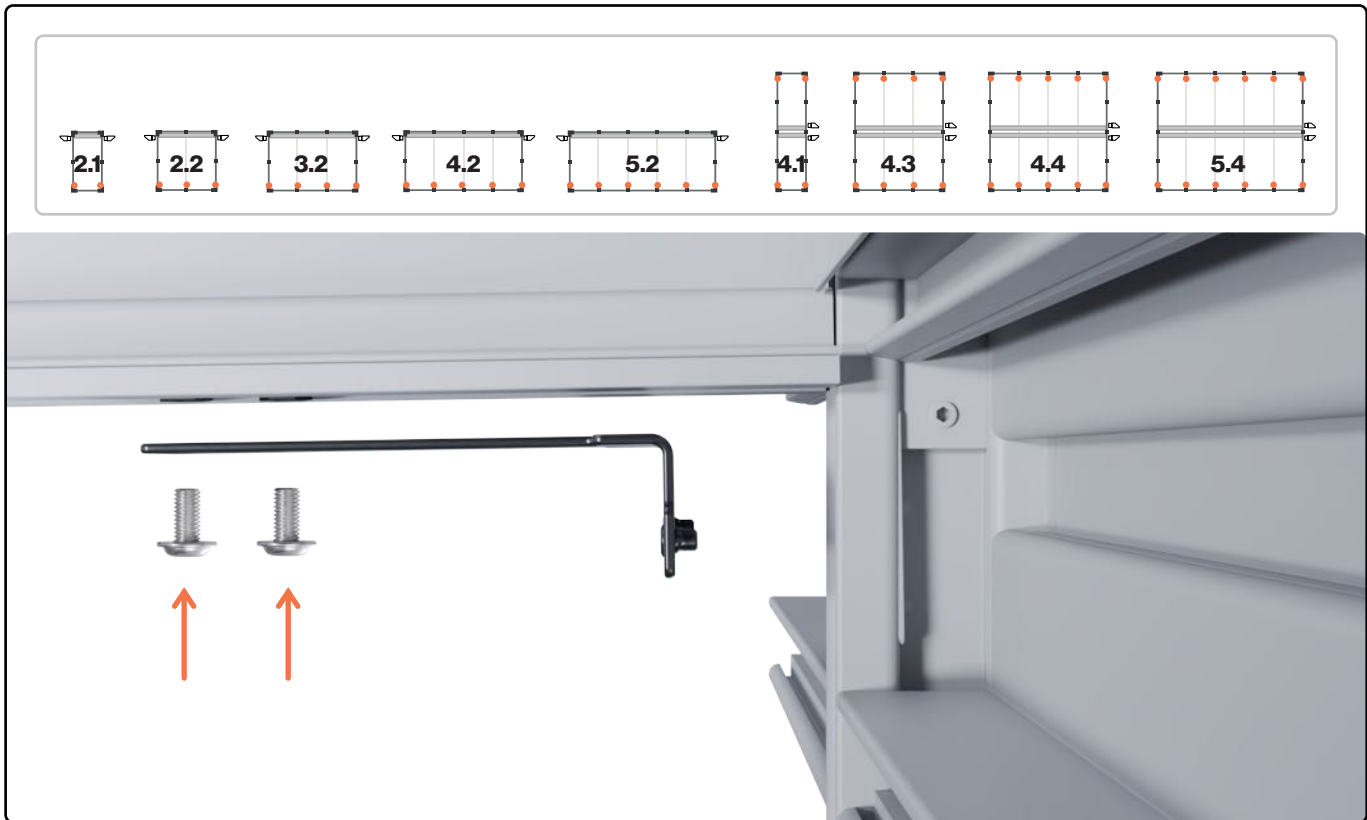
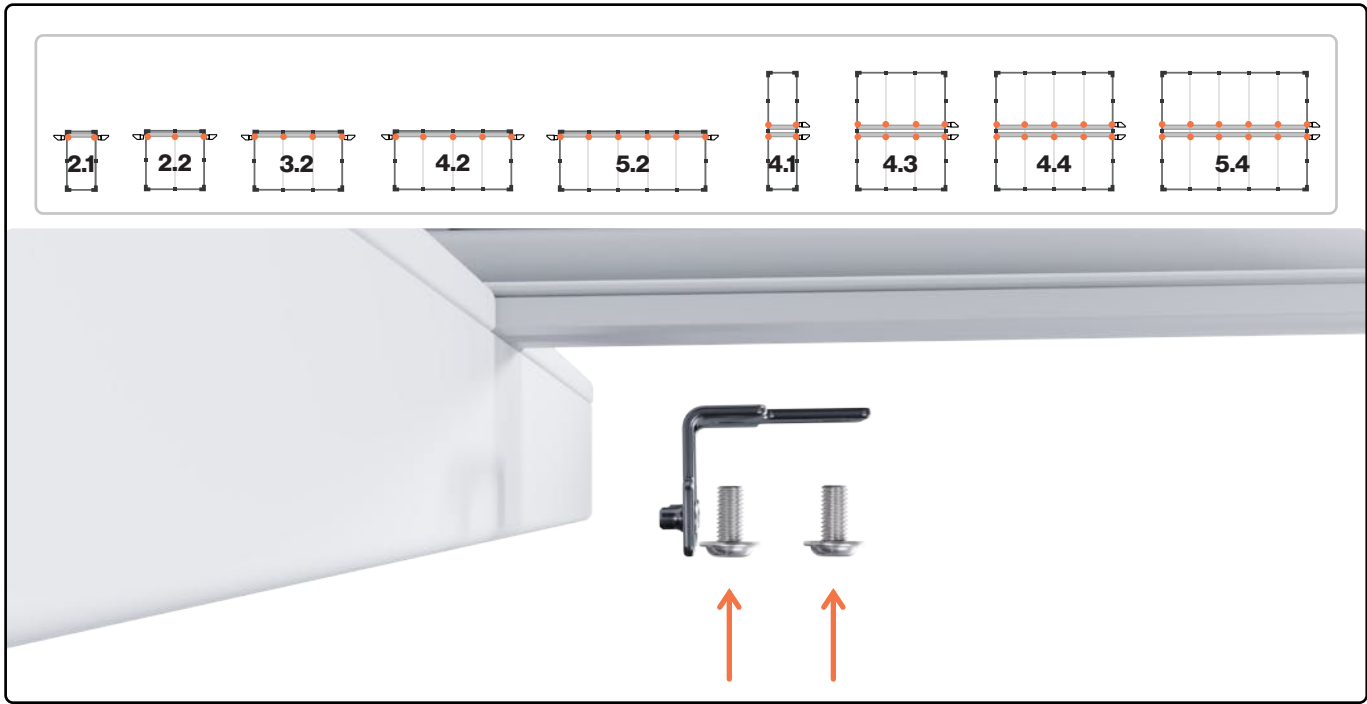


PD02 - Haltermontage













									
	2.1	2.2	3.2	4.2	5.2	4.1	4.3	4.4	5.4
 HDPM Halter Dach Pfettenseite Mitte	0x	0x	2x	4x	4x	0x	4x	8x	8x
 HDPL Halter Dach Pfettenseite Links	0x	0x	1x	2x	2x	0x	2x	4x	4x
 HDPR Halter Dach Pfettenseite Rechts	0x	0x	6x	12x	12x	0x	12x	24x	24x
 HDWM Halter Dach Wandseite Mitte	2x	2x	2x	2x	2x	2x	2x	2x	2x
 HDWL Halter Dach Wandseite Links	0x	0x	1x	2x	2x	0x	2x	4x	4x
 HDWR Halter Dach Wandseite Rechts	0x	0x	1x	2x	2x	0x	2x	4x	4x
 M8x16 Breitflansch Schraube kurz	0x	0x	1x	2x	2x	0x	2x	4x	4x

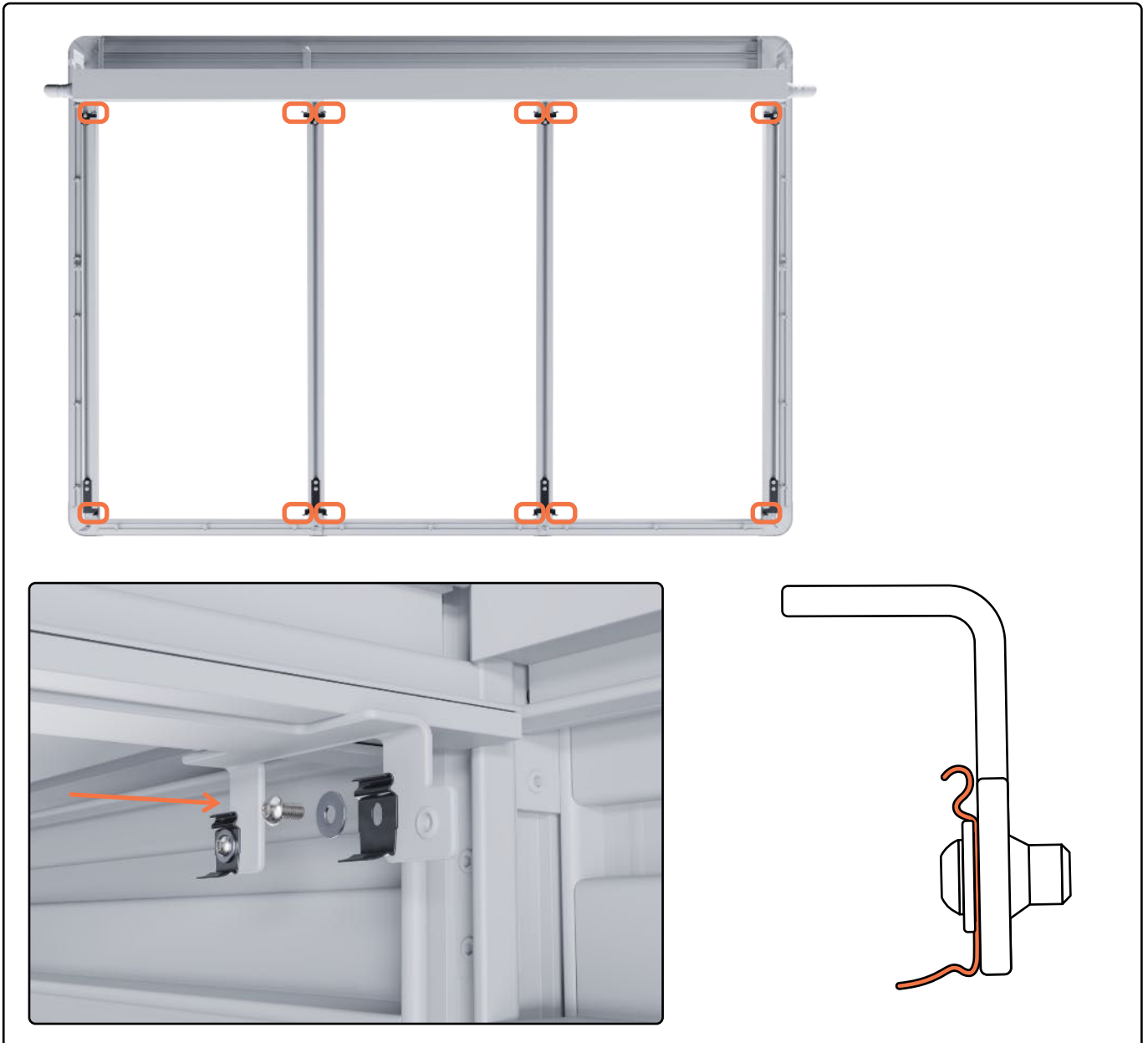




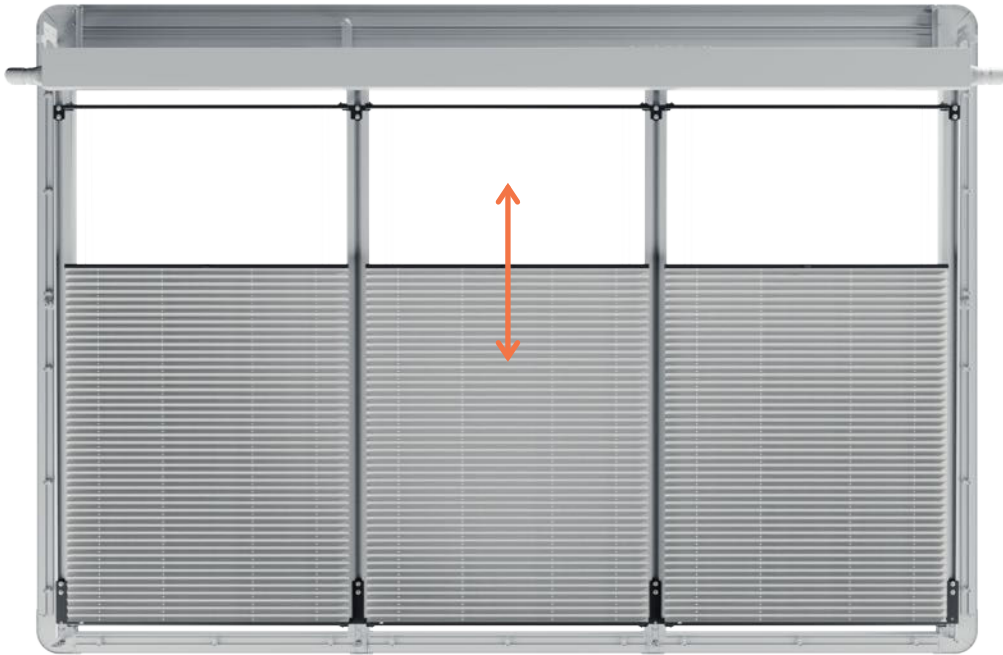


PD03 - Spangenmontage

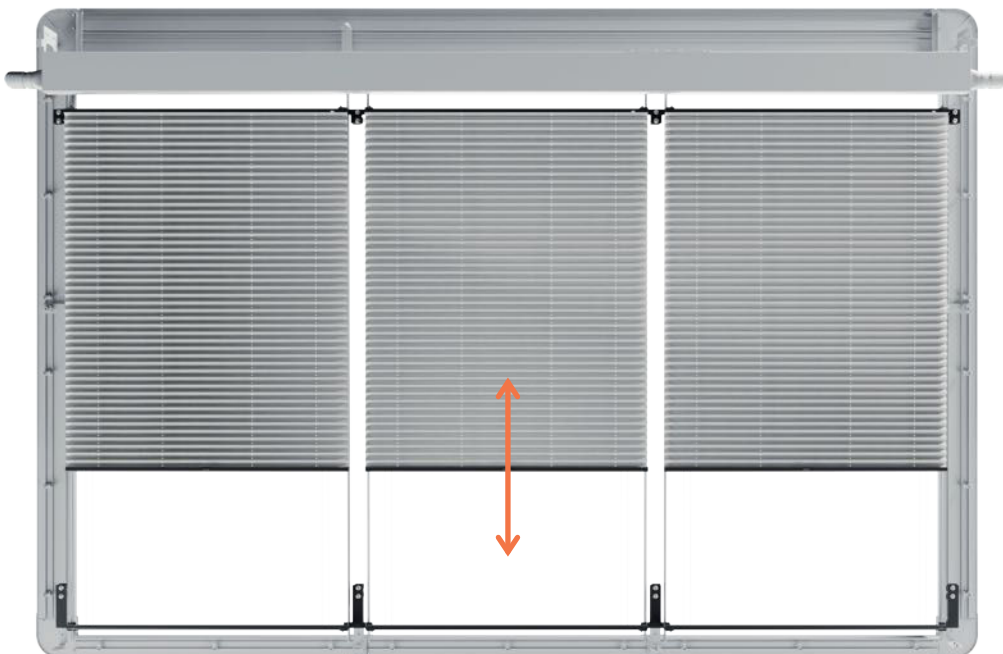
 <p>KD Klammer Deckenplissee</p>									
	2.1	2.2	3.2	4.2	5.2	4.1	4.3	4.4	5.4
	0x	0x	2x	4x	4x	0x	4x	8x	8x
 <p>M4x8 Linsenkopf- schraube</p>									
	0x	0x	1x	2x	2x	0x	2x	4x	4x
 <p>SC4 Scheibe M4</p>									
	0x	0x	6x	12x	12x	0x	12x	24x	24x













PD04 - Öffnungsrichtung festlegen

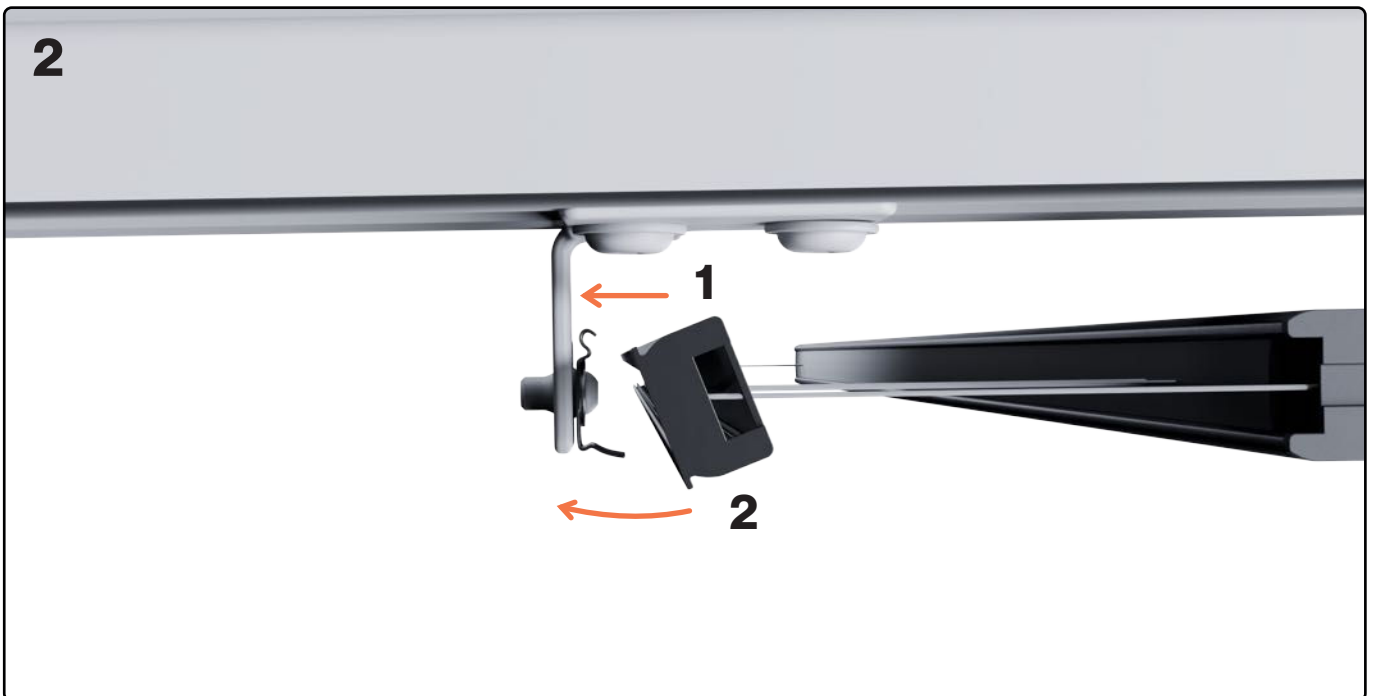
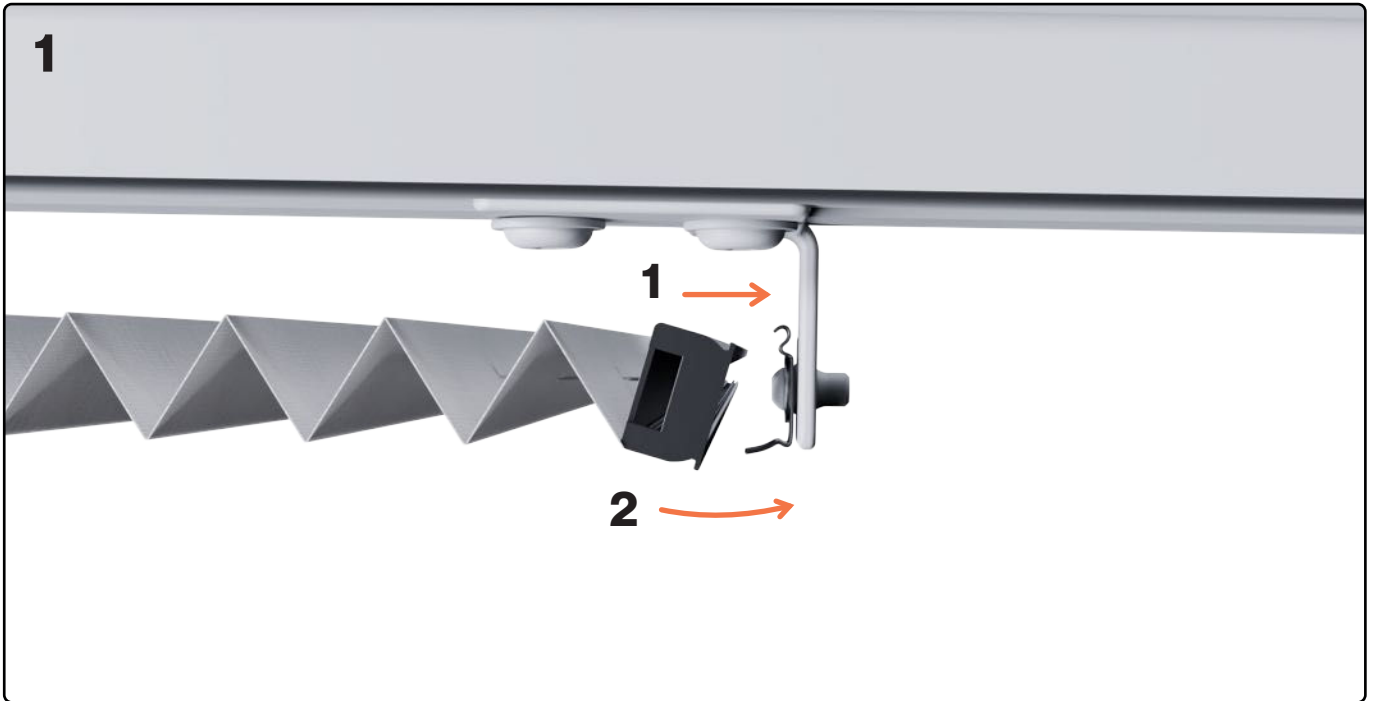


ODER
OR







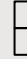
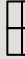




PD05 - Plissee Montage

 <h2>DPLI</h2> <p>Deckenplissee</p>	 2.1	 2.2	 3.2	 4.2	 5.2	 4.1	 4.3	 4.4	 5.4
	1x	2x	3x	4x	5x	2x	6x	8x	10x



PD06 - Griff Montage

 GRI Griff	 2.1	 2.2	 3.2	 4.2	 5.2	 4.1	 4.3	 4.4	 5.4
	1x	2x	3x	4x	5x	2x	6x	8x	10x





SUNELEMENTS GMBH

Sportstraße 7
4142 Hofkirchen i. M.
Austria

www.sunelements.at
office@sunelements.at

+43 7285 93 08 00